

# BEARBEITUNG VON TRESPA® METEON®

Dieses Dokument enthält nur allgemeine Empfehlungen. Trespa stellt diese Richtlinien sowie alle Informationen bezüglich Prüfungen/ Tests, Vorschriften und Planung/ Entwurf nur für Informationszwecke zur Verfügung und empfiehlt ausdrücklich, dass der Kunde, Bauherr und Architekt unabhängigen Rat von einem zertifizierten Bauexperten und/oder Ingenieur bezüglich der Anwendung und Installation sowie der Übereinstimmung mit Planungsanforderungen, geltenden Richtlinien, Gesetzen, Vorschriften und Prüfnormen einholt. Bitte überprüfen Sie Ihre örtlichen Vorschriften und Planungsanforderungen für eine ordnungsgemäße Verwendung.

## Allgemein

Die Bearbeitung der Platten sollte nur durch geeignetes Fachpersonal mit entsprechender Ausrüstung durchgeführt werden.

Der homogene Aufbau des Materials macht es möglich, sowohl die Kanten als auch die Oberfläche zu bearbeiten. Die Bearbeitung von Trespa® Platten ist vergleichbar mit der Bearbeitung von hochwertigem Hartholz. Trespa® Platten können mit Holzbearbeitungswerkzeugen bearbeitet werden. Die Härte der Trespa® Platten stellt größere Anforderungen an die Werkzeuge als die Bearbeitung von Materialien, die aus Weichholz bestehen. Der Einsatz von Hartmetall bestückten Werkzeugen wird daher empfohlen. Für große Serien bieten sich Diamantwerkzeuge an. Dadurch wird eine sehr gute Oberflächenausführung der bearbeiteten Schnittkanten und ein langes Werkzeugleben sichergestellt.

## Gesundheit und Sicherheit

Bitte beachten Sie, dass ernsthafte Gefahren mit der Verwendung von Bearbeitungsmaschinen verbunden sind. Halten Sie sich in jedem Fall strikt an die Richtlinien der Maschinenhersteller und die Empfehlungen der Sicherheits- und Arbeitsschutzorganisationen.

## Transport und Handhabung

Heben Sie die Trespa® Platten generell immer an und vermeiden Sie es so weit wie möglich, diese übereinander zu schieben: auch während des Transports und des Einbaus.

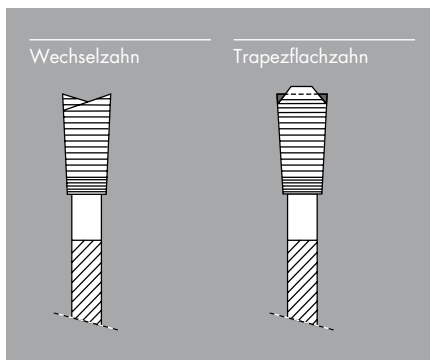
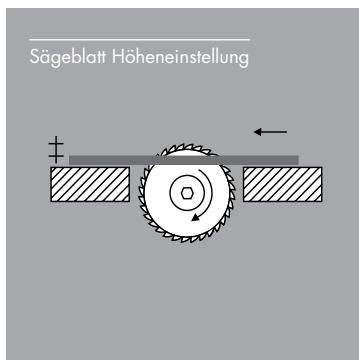
Zusätzliche Richtlinien gelten für Trespa® Meteon® Gloss oder andere Trespa® Platten, die mit einer Schutzfolie ausgestattet sind:

- Entfernen Sie während der Bearbeitung die Schutzfolie nicht.
- Führen Sie die Bearbeitung vorzugsweise mit computergesteuerten Anlagen durch.
- Schreiben Sie nicht direkt auf die Schutzfolie, sondern verwenden Sie Aufkleber zur Markierung/Kodierung.
- Entfernen Sie die Folie nur an den betroffenen Stellen, wenn die Folie während der Bearbeitung brennt oder schmilzt.

## Sägen

Die folgenden allgemeinen Richtlinien gelten für das Sägen von Trespa® Meteon® Platten.

- Zufuhr: 7 - 22 m/min (≈ 23 - 72 ft/min).
- Zahn: Wechselzahn oder Trapezflachzahn.
- Platzierung: Setzen Sie die Zähne immer auf der dekorativen Seite der Trespa® Platte ein.
- Schnittkante: Beste Ergebnisse werden mit feststehenden Maschinen erzielt.  
Scharfe Kanten können mit Sandpapier oder einer Fräse entfernt werden.
- Schnittwinkel: Ein Schnittwinkel von 45° sorgt für das beste Ergebnis.
- Verwenden Sie einsetzbare Schablonen, die mit Gummimatten bedeckt sind, um zu verhindern, dass die Trespa® Platten verrutschen, wenn die Maschine keine bewegliche Arbeitsfläche besitzt und/oder wenn Sie beidseitig dekorative Platten bearbeiten.



### Feststehende Kreissäge

Legen Sie beim Sägen, Bohren und Fräsen die dekorative Seite nach oben.

Wenn die dekorative Seite während der Bearbeitung über die Arbeitsfläche der Maschine geschoben werden muss, ist es empfehlenswert eine Schutzplatte, zum Beispiel Hartholz, auf die Arbeitsfläche zu legen.

Durchmesser		Zahn	Drehzahl	Sägeblattdicke		Sägeblatt Höheneinstellung	
mm	inch			mm	inch	mm	inch
300	≈ 12	72	≈ 6.000/min	3,4	≈ 1/8	30	≈ 1 1/4
350	≈ 14	84	≈ 5.000/min	4,0	≈ 3/16	35	≈ 1 3/8
400	≈ 16	96	≈ 4.000/min	4,8	≈ 3/16	40	≈ 1 5/8

### Tragbare Kreissäge

Wenn Sie eine tragbare Kreissäge verwenden, muss die nicht-dekorative Seite nach oben zeigen.

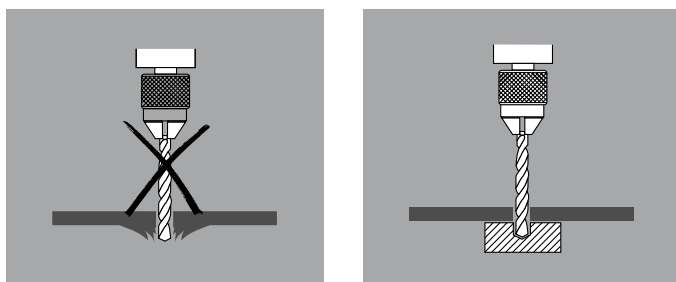
Durchmesser		Zahn	Drehzahl	Blattdicke		Höheneinstellung	
mm	inch			mm	inch	mm	inch
150	≈ 6	36	≈ 4.000/min	2,5	≈ 1/8	15	≈ 5/8
200	≈ 8	46	≈ 4.000/min	3,0	≈ 1/8	20	≈ 3/4

## Stichsäge

- Hartmetallsägeblatt, innere Ecken der Aussparungen sollten zuerst mit 8 - 10 mm ( $\approx 5/16 - 3/8$  in) Lochdurchmesser vorgebohrt werden.
- Ziehen Sie in Erwägung ein spezielles Stichsägeblatt für dekorative Oberflächen zu verwenden.

## Bohren

Hartmetall HSS-Bohrer, Ausschleiß 60-80°. Trespa® Platten sollten beim Bohren mit einem unterstützenden Holz an der Bohrstelle unterlegt werden, damit der Bohrer nicht ins Leere austritt.



Durchmesser		Drehzahl	Vorschub	
mm	inch		mm/min	inch/min
5	$\approx 1/4$	$\approx 3.000/\text{min}$	60 - 120	$\approx 2 - 5$
8	$\approx 5/16$	$\approx 2.000/\text{min}$	40 - 80	$\approx 1\ 1/2 - 3$
10	$\approx 3/8$	$\approx 1.500/\text{min}$	30 - 60	$\approx 1 - 2$

## Fräsen

### Fräsformen Formfräsen:

- Gerade und abgeschrägte Fräswerkzeuge für Schnittkanten und abgeschrägte Kanten;
- Konvex und konkav geschliffene Fräswerkzeuge für abgerundete Ecken/Kanten;
- Diamant-Nutkreissägeblätter für Nutfräsungen.

### Material:

Fräser aus Hartmetall oder Diamanten.

### Manuell bediente Fräser oder Spindelformer:

Durchmesser		Drehzahl	Geschwindigkeit		Zufuhr	
mm	inch		m/s	ft/s	m/min	ft/min
20 - 25	$\approx 1$	$\approx 18.000 - 24.000/\text{min}$	20 - 30	$\approx 65 - 100$	5	$\approx 16$
125	$\approx 5$	$\approx 6.000 - 9.000/\text{min}$	40 - 60	$\approx 130 - 200$	5 - 15	$\approx 16 - 50$

#### **Haftungsausschluss**

Dies ist ein Ausdruck der Website [www.trespa.info](http://www.trespa.info) ("Website"), den Sie erstellt haben. Mit Besuch der Website und Ausdruck dieses Dokuments haben Sie die Nutzungsbedingungen der Website akzeptiert. Bitte informieren Sie sich auf der Website bezüglich aller Bedingungen, die sich auf dieses Dokument beziehen. Nicht alle Systeme, die in diesem Dokument genannt werden, sind für alle Anwendungen und Bereiche passend. Wir stellen Ihnen diese Richtlinien sowie alle Informationen bezüglich Prüfungen/ Tests, Vorschriften und Planung/ Entwurf nur für Informationszwecke zur Verfügung und empfehlen ausdrücklich, dass Sie oder jeder andere Nutzer dieses Dokuments unabhängigen Rat bezüglich Übereinstimmung mit Planungsanforderungen, geltenden Richtlinien, Gesetzen oder Vorschriften, sowie Teststandards einholt. Bitte prüfen Sie Ihre lokalen Bauvorschriften, Gesetze und Planungsanforderungen für eine ordnungsgemäße Nutzung. Trespa akzeptiert keine Haftung in Verbindung mit der Verwendung dieses Dokuments.

Alle geistigen Eigentumsrechte, einschließlich des Urheberrechts und anderen Rechten bezüglich des Inhalts der Website und dieses Ausdrucks der Website (einschließlich Logos, Markenzeichen, Dienstleistungsmarken, Software, Datenbestand, Audio, Video, Text und Fotos) liegen bei Trespa und/oder seinen Lizenzgebern. Trespa®, Meteon®, Athlon®, TopLab®, TopLab<sup>PLUS</sup>®, TopLab<sup>ECO-FIBRE</sup>®, Virtuo®, Volkern®, Trespa Essentials® und Mystic Metallics® sind registrierte Markenzeichen von Trespa.

Für alle mündlichen und schriftlichen Äußerungen, Angebote, Offerten, Verkäufe, Lieferungen und/oder Verträge sowie für alle damit zusammenhängenden Aktivitäten von Trespa gelten die allgemeinen Verkaufsbedingungen der Trespa International B.V. (Algemene verkoopvoorwaarden Trespa International B.V.) in der am 11. April 2007 unter der Nummer 24270677 bei der Industrie und Handelskammer Venlo/Niederlande hinterlegten Fassung, die auf der Website von Trespa ([www.trespa.com](http://www.trespa.com)) abgerufen und heruntergeladen werden können.

Für alle mündlichen und schriftlichen Äußerungen, Angebote, Offerten, Verkäufe, Lieferungen und/oder Verträge sowie für alle damit zusammenhängenden Aktivitäten der Trespa North America, Ltd. gelten die allgemeinen Verkaufsbedingungen (Trespa General Terms and Conditions of Sale), die auf der Website der Trespa North America, Ltd. ([www.trespa.com/na](http://www.trespa.com/na)) abgerufen und heruntergeladen werden können. Eine Kopie dieser allgemeinen Verkaufsbedingungen wird Ihnen auf Anfrage kostenlos zugesandt.